

STOPPA

TJUUVEN!



mcd

Stoppa drivmedelssvinnet!

1



Nu är bensin, diesel och eldningsolja "guld värt"

Vi känner alla till att det stora svinnet av speciellt diesel har blivit ett stort problem. Stora mängder drivmedel stjäls varje år. Man har beräknat att stölder kostade branschen cirka 60 miljoner kronor under 2008.

Det sker flest stölder ur dieselcisterner som ligger ovan mark, men det är inte ovanligt med stölder även från underjordiska cisterner. Dieseln är lättare att bli av med på den "svarta marknaden". Bensinen är svårare och farligare att hantera men det stoppar inte alla från att även stjäla både bensin och E85 från våra drivmedelsanläggningar.

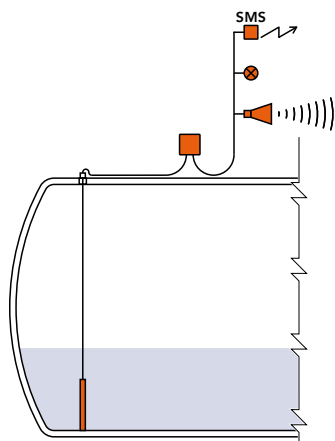
mcd AB har tagit fram en serie mekaniska låsanordningar för olika cisternöppningar. Det gör att det blir mycket svårt att öppna anslutningarna och få ned en sugslang.

Vi hindrar obehöriga att komma ned i avluftningsrör, handpejlhål, uttag för elektroniska nivågivare och manlucka.

Elektroniskt larm

Alla cisterner som har ett elektroniskt nivåmätningssystem kan ge ett larm om nivån sjunker. Larmet kan ske via SMS, e-post, start av kamera eller lokalt med siren och strålkastare. Mer info under punkt 5.

5



Larm från elektronisk nivåmätning

Alla cisterner som har ett elektroniskt nivåmätningssystem kan kompletteras så att ett larm erhålles när nivån sjunker i cistern. Vi skiljer här på enkla och avancerade nivåmätningssystem. De enkla nivåmätningssystemen finner vi på EO cisterner och farmarcisterner innehållande diesel.

Enkla nivåmätningssystem med utsignal 0/4 – 20mA kompletteras med vår larmbox mcd 9880. För att undvika larm vid normalt uttag sker en manuell förreglering med t ex en nyckel. När larmet är aktiverat växlar en potentialfri reläkontakt läge om nivån i cisternen sjunker. Med denna kontakt kan vi aktivera en siren, strålkastare, aktivera SMS eller på annat sätt fjärröverföra larmet.

Artikelnr Benämning

mcd 1101	komplett larmbox med reläutgång. 230 VAC/24 VDC
Exa 4023	trycknivågivare med 3 m kabel. 2 mVP.
Exa 4057	trycknivågivare med 7 m kabel. 5 mVP.
Exa 4001	montagesats för nivågivare, 1" för cisterntak

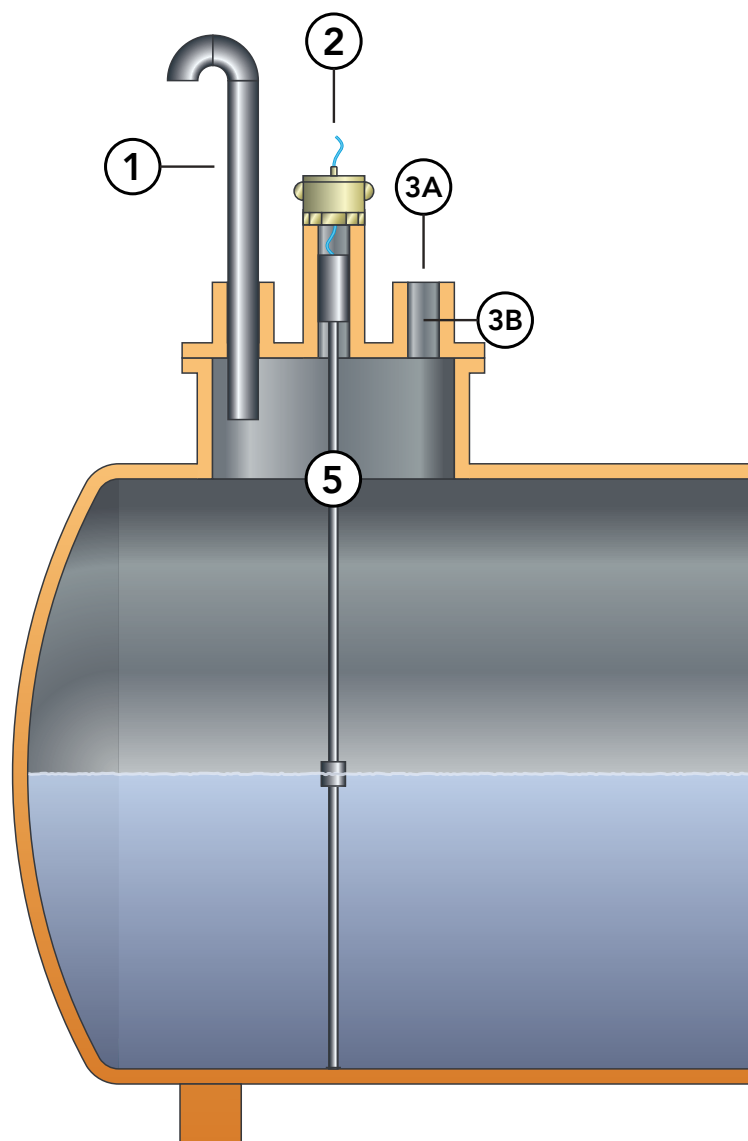
Säkra avluftningsrör

mcd AB har utvecklat ett ändavslut för avluftningsrör på ovanjordiska cisterner. Ett 2"rör, som har frästa öppningar på sidan av röret, har försatts med en skyddskåpa över avluftningshålet. Skyddskåpan, som är fullt svivlande, skapar ett fullgott skydd mot åverkan och försök till slang-sugning.

Det finns också en enklare skydd för att undvika slang-sugning. En perforerad "tratt" monteras på insidan av muffen för avluftningsrör.

Artikelnr Benämning

mcd 1082	komplett 2"rör med svivlande skyddskåpa
mcd 1088	insats-tratt för 2" muff



2



Låshuv för 3" montagesats nivågivare

En sexkantig huv i kraftigt svartgalvaniserat stål för bästa korrosions-skydd. Huvan har ett kraftigt lås med nyckel. Låsningen sker från sidan. Huvan täcker hela montagesatsen och nivågivarens kabel skyddas mot åverkan. Kabeln kommer ut under låshuvan.

Låshuvan består av 2 st detaljer och är mycket enkel att montera men mycket svår att ta bort. När huvan skall öppnas med nyckel finns ett praktiskt handtag för att lyfta upp den. Det finns olika lösningar beträffande låsen. Separata lås med egen nyckel eller en serie med samma nyckel till xx antal lås.

Artikelnr	Benämning
mcd 1030	komplett huv med lås och 2 nycklar
mcd 1032	komplett huv utan lås
mcd 1036	endast lås med 2 nycklar

3A



Låshuv för 2" uttag för handpejling

En fyrkantig huv i kraftigt svartgalvaniserat stål för bästa korrosions-skydd. Huvan har ett kraftigt lås med nyckel. Låsningen sker från sidan. Huvan täcker hela förskruvningen.

Låshuvan består av 2 st detaljer och är mycket enkel att montera men mycket svår att ta bort. När huvan skall öppnas med nyckel finns ett praktiskt handtag för att lyfta upp den. Det finns olika lösningar beträffande låsen. Separata lås med egen nyckel eller en serie med samma nyckel till xx antal lås.

Artikelnr	Benämning
mcd 1020	komplett huv med lås och 2 nycklar
mcd 1022	komplett huv utan lås
mcd 1036	endast lås med 2 nycklar

3B

Insatslås för 2" handpejlningsrör

mcd AB har utvecklat och tagit fram ett insatslås som monteras i befintligt pejlrör. Ett profilformat uttag möjliggör hand pejling med pejlsticka. Det gäller för den vanliga aluminiumprofilen som pejlsticka. Det är dock omöjligt att föra ned någon typ av sugslang när insatslåset sitter på plats. Detta gäller ej för E85. Här används en annan pejlsticka, Magic vikbara pejlsticka i trä.

Artikelnr	Benämning
mcd 1052	2" insatslås med 2 nycklar

4



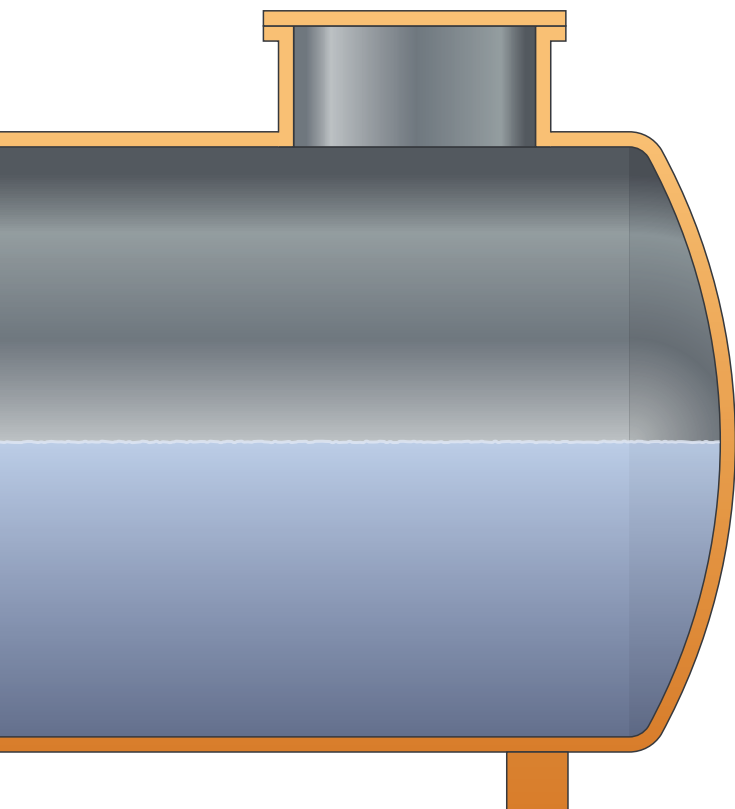
Metallplatta för att täcka manlucka

mcd AB har utvecklat och tagit fram ett mycket stabilt lås för 600 mm manluckor för ovanjordcisterner (andra storlekar finns).

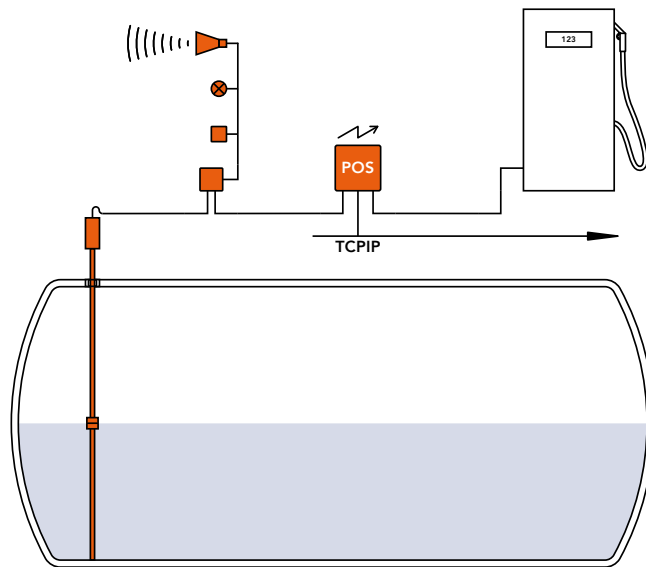
Ett kraftigt stållock, skyddshuv, läggs över manluckan vilken skyddar alla bultar för olovlig demontering. Ett centralt placerat lås med mycket hög hållfasthet håller konstruktionen på plats.

Artikelnr	Benämning
mcd 1060	komplett täcklucka med fäste och lås, 600 mm
mcd 1065	låskropp för fäste i manlucka (4 bultar)
mcd 1066	endast skyddshuv, 600 mm (andra huvar på beställning)
mcd 1068	låsylinder med 2 nycklar

4



Total lagerkontroll på drivmedelsanläggningar



På bensinstationer och dieselanläggningar finns idag avancerade nivåmätningssystem installerade, t.ex. VISY-X system. Dessa nivåsystem kan anslutas, och bör absolut anslutas, till lokalt POS-system med mcdMONITOR programvara. Man erhåller då en mängd olika funktioner.

- Tjuvlarm (nivån sjunker i cistern fast ingen registrerad tankning pågår).
- Leveranskontroll. Info om när tankbil fyller upp cistern och med hur mycket.
- Reconciliation. Vi jämför försäld mängd med minskad produktvolym i cistern.
- Inventering av aktuellt drivmedelslager.
- Läckagelarm om nivån sjunker fast ingen tankning sker.
- Larm för vatten i botten av cistern.
- Historik (alla händelser lagras).
- Skapa riktiga tanktabeller. Vi kröner cistern med hjälp av pump och POS.

Tjuvlarmet kan t.ex. aktivera lokal kamera, strålkastare eller siren. Larmet kan också aktivera en eller flera SMS, e-post samt i nätverk.

mcd AB, din leverantör av cisternutrustning.

Enkla och avancerade nivåmätningssystem - överfyllnadsskydd - Stoppa Tjuven, olika låsanordningar för att undvika slangugning - läckagelarm för dubbelmantlade cisterner - larm för oljeavskiljare - produktskyltar - larm för vatten i petroleum - flamdämpare och tryck/vacuumventiler för avluftningsrör - Internet presentation av cisternstatus, www.olja.nu och www.siteinfo.se samt lokal programvara, mcdMONITOR.